

Siehe Gefährdungsbeurteilung

- ! Unterweisungen / Einweisungen in Betriebsmittel
- ! Grundlagen der Gefährdungsbeurteilung
- ! Sicherheitsbelehrung
- ! Theorie / Fachkunde

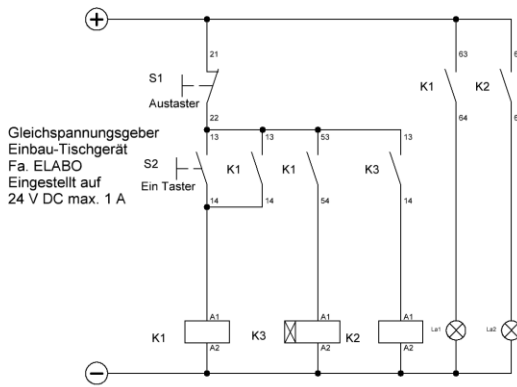
Aufbauübung 13 Schützsicherungen

Folgeschaltung 3

Bearbeitet am

Durch

Klasse / Gruppe



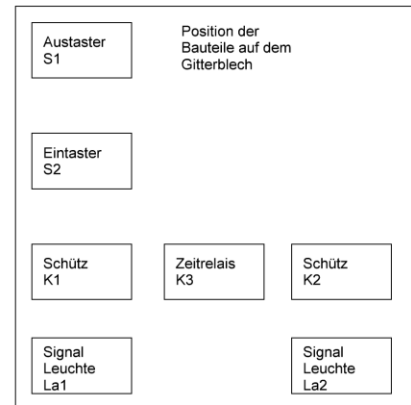
Der Schütz in Folgeschaltung 3 mit Zeitrelais

Funktionsbeschreibung der Folgeschaltung siehe Arbeitsblatt

Der Schaltplan, wird durch den Experimentierenden entwickelt Durch den Werkstattleiter kontrolliert (Musterlösung)

In Folge wird die Schaltung vom Experimentierenden am Gitterblech aufgebaut unter Beachtung der Sicherheitsregeln Kontrolle durch Werkstattleiter Spannungsfreigabe Funktionskontrolle durch den Experimentierenden

Da keine 24 V DC Motoren eingesetzt werden wird als Motor eine Lampe zur Signalisierung verwendet



Funktionsbeschreibung