

Siehe Gefährdungsbeurteilung

- ! Unterweisungen / Einweisungen in Betriebsmittel
- ! Grundlagen der Gefährdungsbeurteilung
- ! Sicherheitsbelehrung
- ! Theorie / Fachkunde

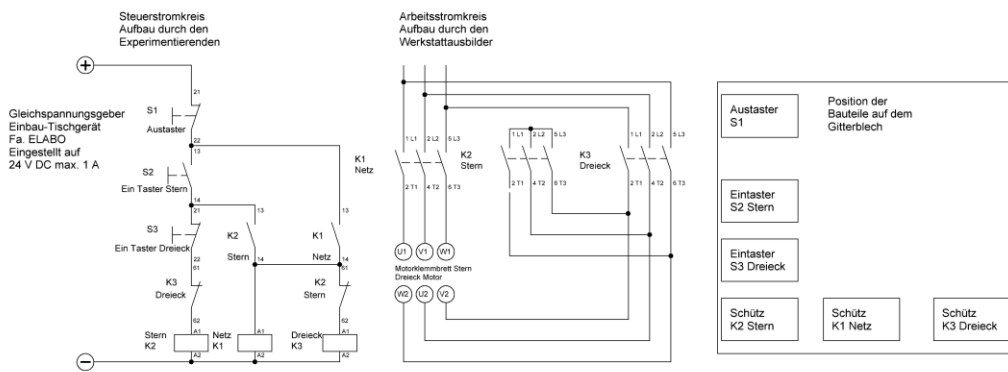
Aufbauübung 16 Schutzschaltungen

Stern-Dreieck-Handumschaltung

Bearbeitet am

Durch

Klasse / Gruppe



Funktionsbeschreibung der Stern Dreieck Schaltung siehe Arbeitsblatt

Der Schaltplan, wird durch den Experimentierenden entwickelt
Durch den Werkstattleiter kontrolliert (Musterlösung)

In Folge wird die Schaltung vom Experimentierenden am Gitterblech
aufgebaut unter Beachtung der Sicherheitsregeln
Kontrolle durch Werkstattleiter Spannungsfreigabe
Funktionskontrolle des Steuerstromkreises.

DER ARBEITSTROMKREIS WIRD DURCH DEN WERKSTATT
AUSBILDER AUFGEBAUT UND INBETRIEB GENOMMEN

Funktionsbeschreibung