

Siehe Gefährdungsbeurteilung

- ! Unterweisungen / Einweisungen in Betriebsmittel
- ! Grundlagen der Gefährdungsbeurteilung
- ! Sicherheitsbelehrung
- ! Theorie / Fachkunde

## Aufbauübung 8 Schützsicherungen

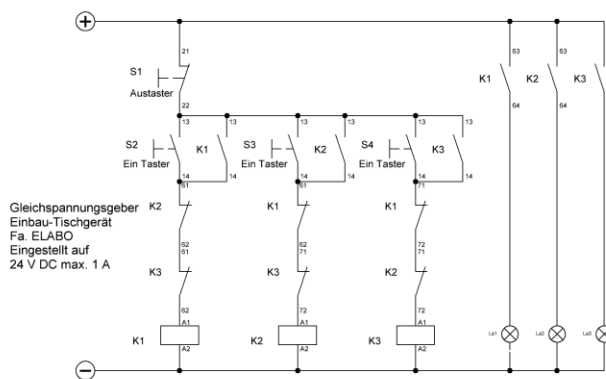
Die Schützverriegelung 2

BUZZ

Bearbeitet am

Durch

Klasse / Gruppe



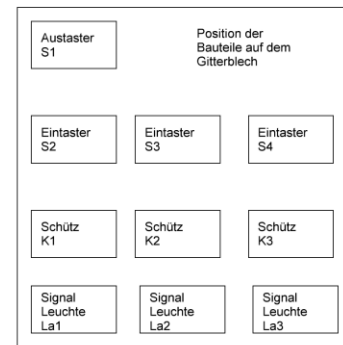
Der Schütz in Schützverriegelung 2 (BUZZ)

Funktionsbeschreibung der Schützverriegelung siehe Arbeitsblatt

Der Schaltplan, wird durch den Experimentierenden entwickelt Durch den Werkstatteleiter kontrolliert (Musterlösung)

In Folge wird die Schaltung vom Experimentierenden am Gitterblech aufgebaut unter Beachtung der Sicherheitsregeln Kontrolle durch Werkstatteleiter Spannungsfreigabe Funktionskontrolle durch den Experimentierenden

Da keine 24 V DC Motoren eingesetzt werden wird als Motor eine Lampe zur Signalisierung verwendet



Funktionsbeschreibung