

Siehe Gefährdungsbeurteilung

- ! Unterweisungen / Einweisungen in Betriebsmittel
- ! Grundlagen der Gefährdungsbeurteilung
- ! Sicherheitsbelehrung
- ! Theorie / Fachkunde

Messübung 11

Anwendung der Grundverknüpfungen

Antivalenz-Verknüpfung (9.8.6)

Bearbeitet am

Durch

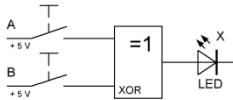
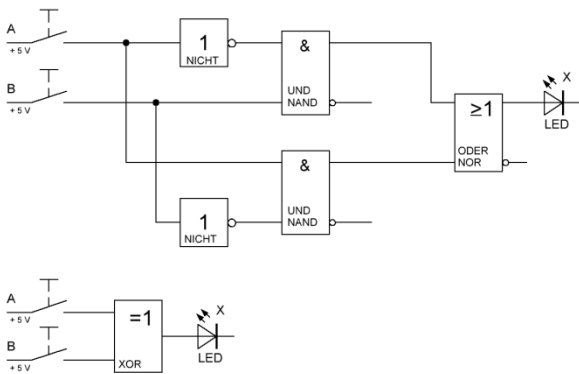
Klasse / Gruppe

Aufgabenstellung: Die Antivalenz-Verknüpfung vergleicht die Eingangssignale auf ungleichen Signalzustand

Erstellung der Wertetabelle
Erstellung der Funktionsgleichung in der ODER-Normalform
Erstellung des Schaltplanes mit Grundverknüpfungen UND; ODER und NICHT-Verknüpfungen
Aufbau der Schaltung
Funktionskontrolle der Schaltung gemäß Wertetabelle

Eingang A	Eingang B	X
0	0	
0	1	
1	0	
1	1	

Erstellung Schaltung, die ungleiche Signalzustände auswertet und am Ausgang X anzeigt



Antivalenz
Planung und Entwicklung durch die
Experimentierenden

Bauteile befinden sich auf dem
ELABO Digital Trainer Board 33 000

Messübung

Eingang A	Eingang B	X
0	0	0
0	1	1
1	0	1
1	1	0

Erstellung Schaltung, die ungleiche Signalzustände
auswertet und am Ausgang X anzeigt

Dies ist eine Musterlösung, da vom Schüler eine Funktionsfähige Eigenplanung und funktionsfähige Schaltung gefordert wird.