

Siehe Gefährdungsbeurteilung

- ! Unterweisungen / Einweisungen in Betriebsmittel
- ! Grundlagen der Gefährdungsbeurteilung
- ! Sicherheitsbelehrung
- ! Theorie / Fachkunde

Messübung 13

Anwendung der Grundverknüpfungen

Tanküberwachung 2 von 3

Bearbeitet am

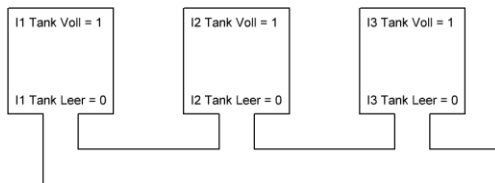
Durch

Klasse / Gruppe

Aufgabenstellung: Es soll eine Tanküberwachung erstellt werden. Wenn mindestens 2 von 3 Tank's leer sind, wird eine Meldung abgesetzt.

Tank voll Eingang = 1

Tank leer Eingang = 0



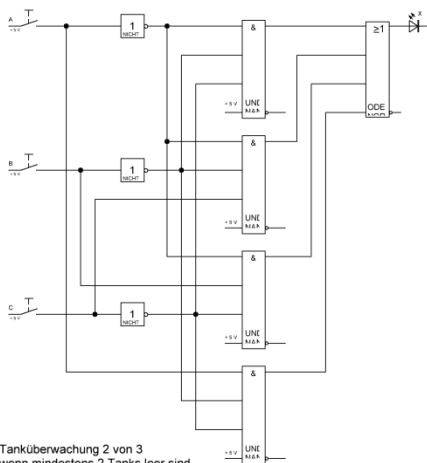
Erstellung der Wertetabelle
 Erstellung der Funktionsgleichung in der ODER-Normalform
 Erstellung des Schaltplanes mit Grundverknüpfungen UND; ODER und NICHT-Verknüpfungen

Wertetabelle
 Funktionsgleichung in der ODER-Normalform
 Schaltplanes mit Grundverknüpfungen UND; ODER und NICHT-Verknüpfungen

Aufbau der Schaltung
 Funktionskontrolle der Schaltung gemäß Wertetabelle

Voll = Meldung 1 / Leer = Meldung 0

| Eingang I1 | Eingang I2 | Eingang I3 | X |
|------------|------------|------------|---|
| 0 | 0 | 0 | |
| 0 | 0 | 1 | |
| 0 | 1 | 0 | |
| 0 | 1 | 1 | |
| 1 | 0 | 0 | |
| 1 | 0 | 1 | |
| 1 | 1 | 0 | |
| 1 | 1 | 1 | |



Tanküberwachung 2 von 3
wenn mindestens 2 Tanks leer sind
soll eine Meldung abgesetzt werden
Planung und Entwicklung durch die
Experimentierenden

Bauteile befinden sich auf dem
ELABO Digital Trainer Board 33 000

Messübung

Voll = Meldung 1 / Leer = Meldung 0

| Eingang A | Eingang B | Eingang C | X |
|-----------|-----------|-----------|---|
| 0 | 0 | 0 | 1 |
| 0 | 0 | 1 | 1 |
| 0 | 1 | 0 | 1 |
| 0 | 1 | 1 | 0 |
| 1 | 0 | 0 | 1 |
| 1 | 0 | 1 | 0 |
| 1 | 1 | 0 | 0 |
| 1 | 1 | 1 | 0 |

Dies ist eine Musterlösung, da vom Schüler eine Funktionsfähige Eigenplanung und funktionsfähige Schaltung gefordert wird.