

- Siehe Gefährdungsbeurteilung
- ! Unterweisungen / Einweisungen in Betriebsmittel
 - ! Grundlagen der Gefährdungsbeurteilung
 - ! Sicherheitsbelehrung
 - ! Theorie / Fachkunde

Messübung 14 und 15
Unterweisung
Schaltalgebra

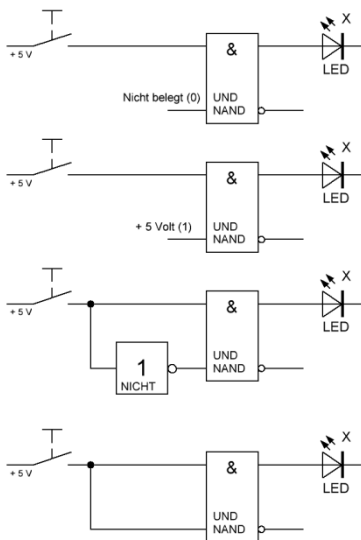
Rechenregeln der UND-Verknüpfung 9.8.5

Rechenregeln der ODER-Verknüpfung 9.8.5

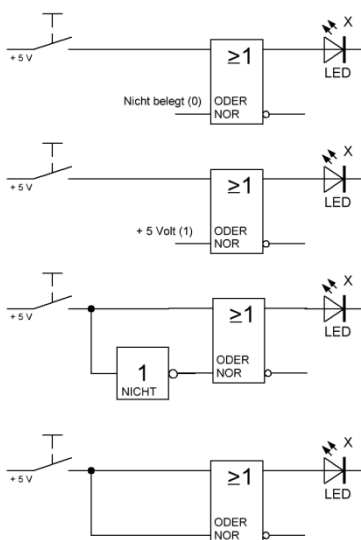
Bearbeitet am

Durch

Klasse / Gruppe



Eingang A	Eingang B	X
Messung 1		
A	0	
Messung 2		
A	1	
Messung 3		
A	A Nicht	
Messung 4		
A	A	



Eingang A	Eingang B	X
Messung 1		
A	0	
Messung 2		
A	1	
Messung 3		
A	A Nicht	
Messung 4		
A	A	