

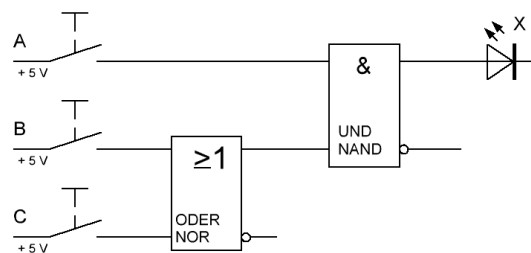
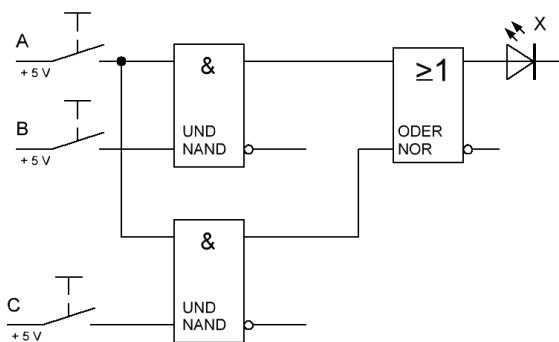
Siehe Gefährdungsbeurteilung  
 ! Unterweisungen /  
 Einweisungen in  
 Betriebsmittel  
 ! Grundlagen der  
 Gefährdungsbeurteilung  
 ! Sicherheitsbelehrung  
 ! Theorie / Fachkunde

**Messübung 18 und 19**  
**Unterweisung**  
**Schaltalgebra**

Konjunktives Verteilungsgesetz  
 9.8.5  
 Disjunktives Verteilungsgesetz  
 9.8.5

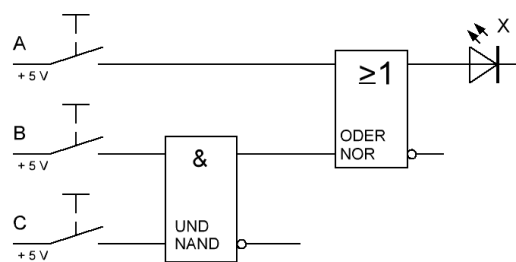
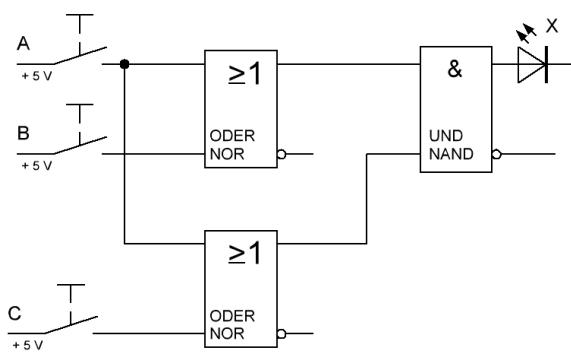
Bearbeitet am  
 Durch  
 Klasse / Gruppe

**Konjunktives Verteilungsgesetz 9.8.5**



Herleitung und Funktionsgleichung siehe Tafelbild

**Disjunktives Verteilungsgesetz 9.8.5**



Herleitung und Funktionsgleichung siehe Tafelbild