

- Siehe Gefährdungsbeurteilung
- ! Unterweisungen / Einweisungen in Betriebsmittel
  - ! Grundlagen der Gefährdungsbeurteilung
  - ! Sicherheitsbelehrung
  - ! Theorie / Fachkunde

### Messübung 20 und 21 Schaltalgebra

1'tes de morgansches Gesetz  
UND in NOR 9.8.5

2'tes de morgansches Gesetz  
ODER in NAND 9.8.5

Bearbeitet am

Durch

Klasse / Gruppe

**Tabelle: Die de morganschen Gesetze**

1. de morgansches Gesetz

A	B	A	X
0	0	1	1
0	1	1	1
1	0	1	1
1	1	0	0

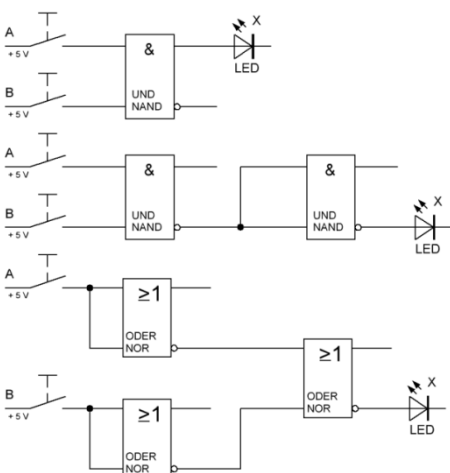
$A \wedge B = \bar{A} \vee \bar{B}$

2. de morgansches Gesetz

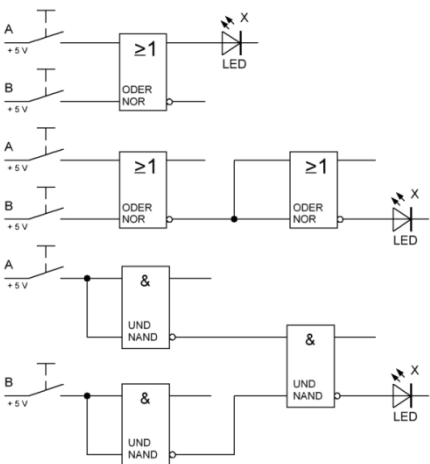
A	B	A	X
0	0	1	0
0	1	0	0
1	0	0	0
1	1	0	0

$\bar{A} \vee \bar{B} = \overline{A \wedge B}$

Herleitung und Funktionsgleichung siehe Tafelbild



Herleitung und Funktionsgleichung siehe Tafelbild



Herleitung und Funktionsgleichung siehe Tafelbild