

Siehe Gefährdungsbeurteilung

- ! Unterweisungen / Einweisungen in Betriebsmittel
- ! Grundlagen der Gefährdungsbeurteilung
- ! Sicherheitsbelehrung
- ! Theorie / Fachkunde

Messübung 22 Schaltalgebra

Vereinfachung von
Funktionsgleichungen 9.8.5

Bearbeitet am

Durch

Klasse / Gruppe

Aufgabenstellung: Siehe Fachkundebuch 9.8.5 Vereinfachung von Funktionsgleichungen
Bearbeitung siehe Tafelbild

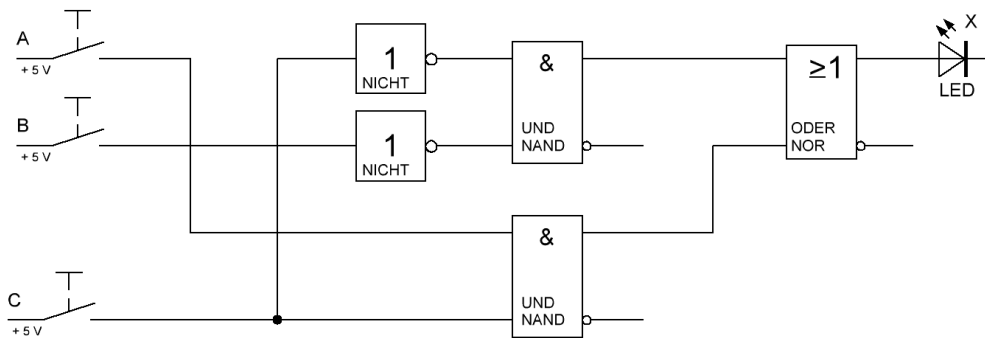
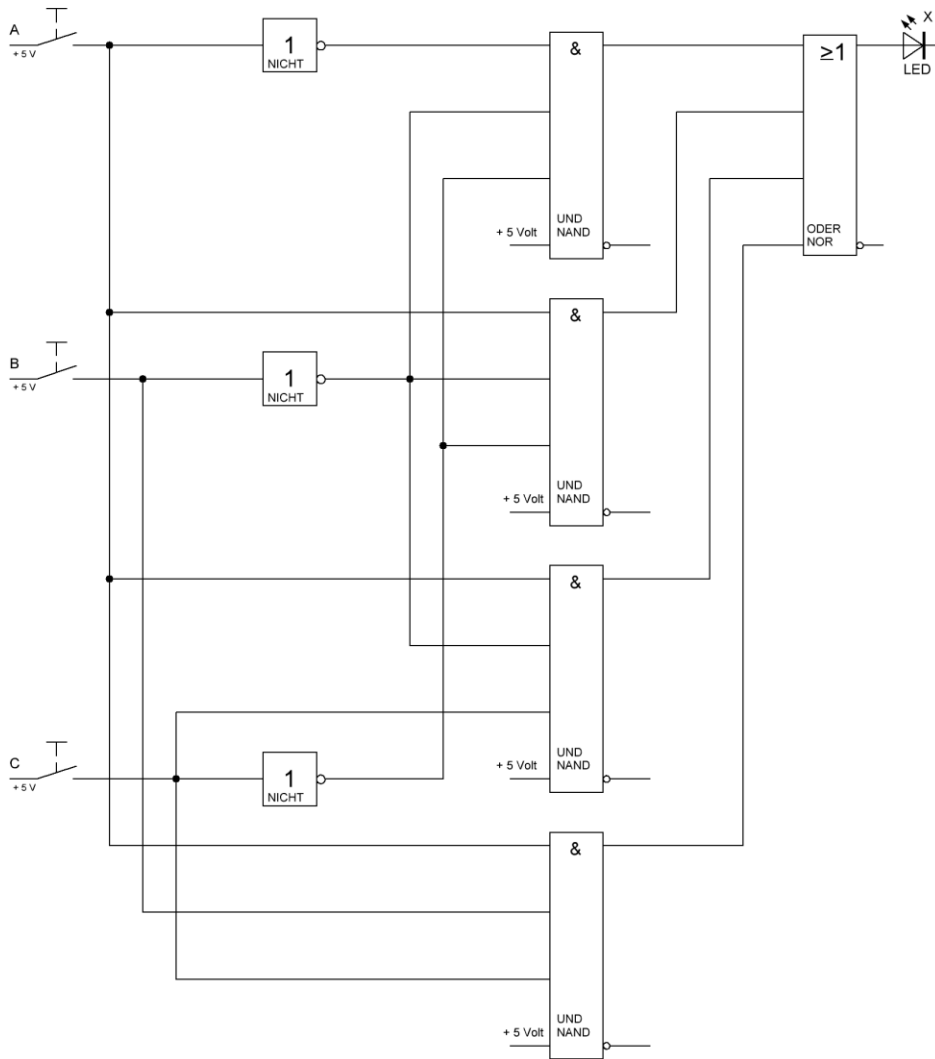
Erstellung der
Erstellung der
Vereinfachung
Erstellung des

Wertetabelle
Funktionsgleichung in der ODER-Normalform
mittels Schaltalgebra
Schaltplanes mit Grundverknüpfungen UND; ODER und NICHT-
Verknüpfungen

Aufbau der
Funktionskontrolle

Schaltung
der Schaltung gemäß Wertetabelle

A	B	C	X
0	0	0	
0	0	1	
0	1	0	
0	1	1	
1	0	0	
1	0	1	
1	1	0	
1	1	1	



Fachkunde Elektrotechnik EUROPA
29. Auflage 2014

9.8.5 Schaltalgebra

Vereinfachung von Funktionsgleichungen
Fachkundebuch