

Siehe Gefährdungsbeurteilung

- ! Unterweisungen / Einweisungen in Betriebsmittel
- ! Grundlagen der Gefährdungsbeurteilung
- ! Sicherheitsbelehrung
- ! Theorie / Fachkunde

### Messübung 23 Schaltalgebra

Vereinfachung von Funktionsgleichungen 9.8.5  
Siehe Messübung 13

Bearbeitet am

Durch

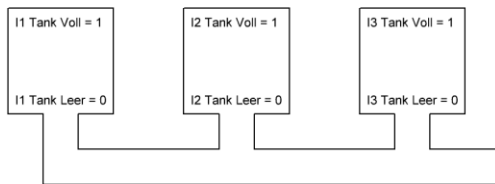
Klasse / Gruppe

**Aufgabenstellung:** Vereinfachen Sie die Messübung 13 (Auswahlschaltung) gemäß den Regeln der Schaltalgebra

Es soll eine Tanküberwachung erstellt werden. Wenn mindestens 2 von 3 Tanks leer sind, wird eine Meldung abgesetzt.

Tank voll Eingang = 1

Tank leer Eingang = 0



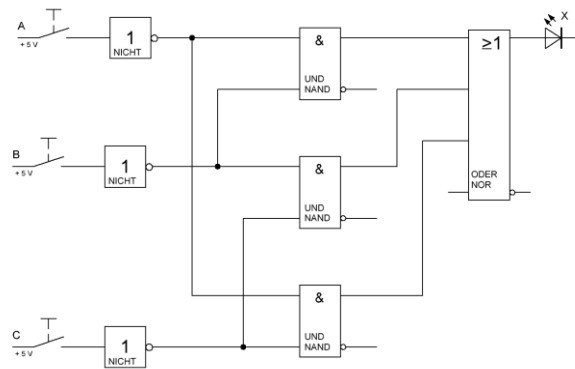
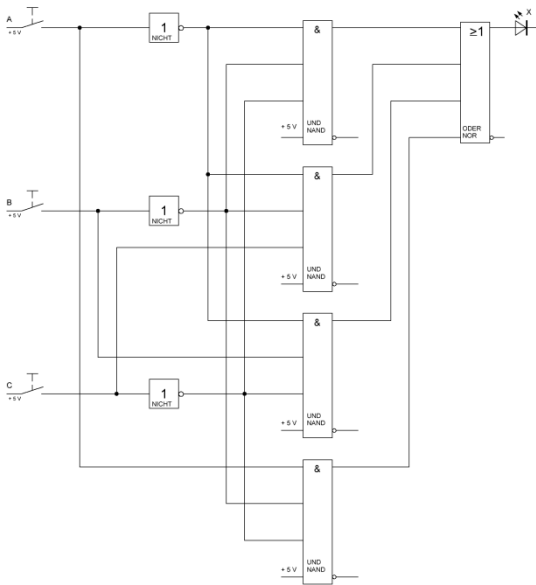
Erstellung der Wertetabelle  
Erstellung der Funktionsgleichung  
Vereinfachung  
Erstellung des Schaltplanes

Wertetabelle  
Funktionsgleichung in der ODER-Normalform mittels Schaltalgebra  
Schaltplanes mit Grundverknüpfungen UND; ODER und NICHT-Verknüpfungen

Aufbau der Funktionskontrolle der Schaltung gemäß Wertetabelle

Voll = Meldung 1 / Leer = Meldung 0

Eingang I1	Eingang I2	Eingang I3	X
0	0	0	
0	0	1	
0	1	0	
0	1	1	
1	0	0	
1	0	1	
1	1	0	
1	1	1	



Vereinfachung der Messübung Nr. 13  
 2 von 3 Auswahlhaltung mittels den Rechenregeln der Schaltalgebra  
 Herleitung und Funktionsgleichung siehe Arbeitsblatt