

Siehe Gefährdungsbeurteilung
 ! Unterweisungen /
 Einweisungen in
 Betriebsmittel
 ! Grundlagen der
 Gefährdungsbeurteilung
 ! Sicherheitsbelehrung
 ! Theorie / Fachkunde

Messübung 24
Schaltalgebra

Umwandlung Antivalenz-
 Verknüpfung in Funktionsgleichung
 NAND-Verknüpfung
 De Morgansches Gesetz 9.8.5

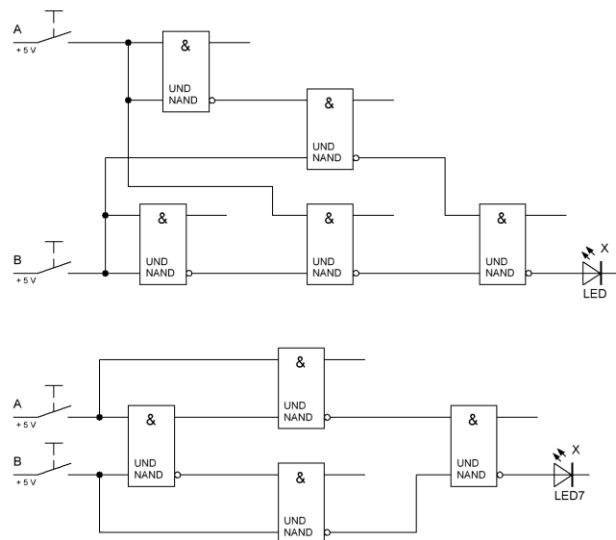
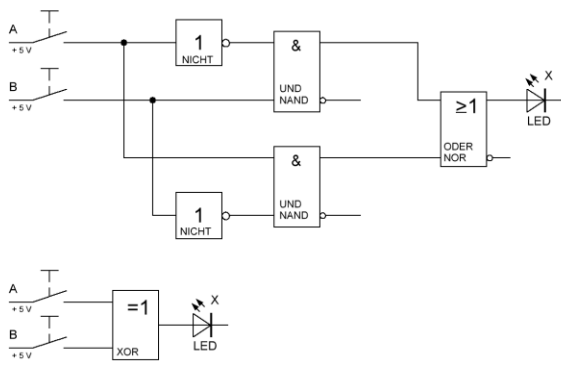
Bearbeitet am
 Durch
 Klasse / Gruppe

Aufgabenstellung: Umwandlung eine Antivalenz-Verknüpfung in eine Funktionsgleichung
 NAND-Verknüpfung gemäß den De Morganschen Gesetzen

Erstellung der Wertetabelle
 Erstellung der Funktionsgleichung in der ODER-Normalform
 Vereinfachung mittels Schaltalgebra
 Erstellung des Schaltplanes mit Grundverknüpfungen UND; ODER und NICHT-
 Verknüpfungen
 Aufbau der Schaltung
 Funktionskontrolle der Schaltung gemäß Wertetabelle

Eingang A	Eingang B	X
0	0	
0	1	
1	0	
1	1	

Erstellung Schaltung, die ungleiche Signalzustände auswertet und am Ausgang X anzeigt



Herleitung und Funktionsgleichung siehe Arbeitsblatt unter Zuhilfenahme der Schaltalgebra