

- Siehe Gefährdungsbeurteilung
- ! Unterweisungen / Einweisungen in Betriebsmittel
  - ! Grundlagen der Gefährdungsbeurteilung
  - ! Sicherheitsbelehrung
  - ! Theorie / Fachkunde

### Messübung 27 Schaltalgebra

Bearbeitet am

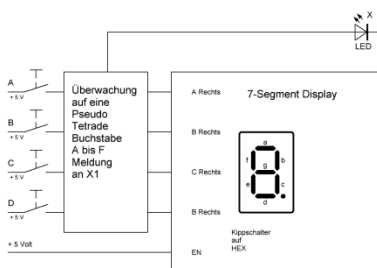
Ansteuerung 7-Segmentanzeige  
in BCD Code Ausgabe Hexa  
Dezimal  
Auswahlschaltung A-F

Durch

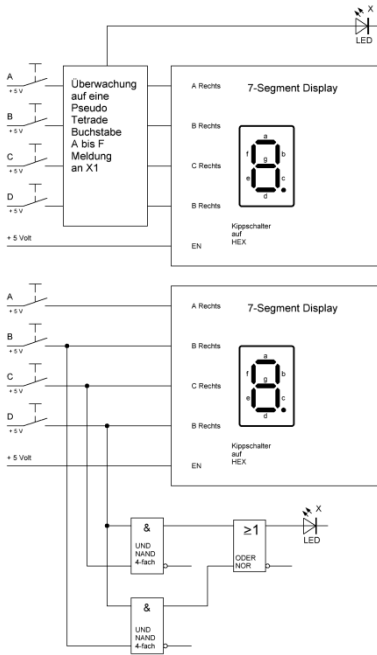
Klasse / Gruppe

**Aufgabenstellung:** Erstellung einer Auswahlschaltung zur Erkennung der Pseudo-Tetraden A-F im Hexa-Dezimal Code

- Erstellung der Wertetabelle
- Erstellung der Funktionsgleichung in der ODER-Normalform mittels Schaltalgebra
- Vereinfachung
- Erstellung des Schaltplanes mit Grundverknüpfungen UND; ODER und NICHT-Verknüpfungen
- Aufbau der Schaltung
- Funktionskontrolle der Schaltung gemäß Wertetabelle



Eingang D	Eingang C	Eingang B	Eingang A	HexaDezimal	Meldung X
0	0	0	0	0	
0	0	0	1	1	
0	0	1	0	2	
0	0	1	1	3	
0	1	0	0	4	
0	1	0	1	5	
0	1	1	0	6	
0	1	1	1	7	
1	0	0	0	8	
1	0	0	1	9	
1	0	1	0	A	
1	0	1	1	B	
1	1	0	0	C	
1	1	0	1	D	
1	1	1	0	E	
1	1	1	1	F	



Eingang D	Eingang C	Eingang B	Eingang A	HexaDezimal	Meldung X
0	0	0	0	0	0
0	0	0	1	1	0
0	0	1	0	2	0
0	0	1	1	3	0
0	1	0	0	4	0
0	1	0	1	5	0
0	1	1	0	6	0
0	1	1	1	7	0
1	0	0	0	8	0
1	0	0	1	9	0
1	0	1	0	A	1
1	0	1	1	B	1
1	1	0	0	C	1
1	1	0	1	D	1
1	1	1	0	E	1
1	1	1	1	F	1

Musterlösung Entwicklung der funktionsfähigen Schaltung obliegt den Experimentierenden siehe Arbeitsblatt