

Siehe Gefährdungsbeurteilung

- ! Unterweisungen / Einweisungen in Betriebsmittel
- ! Grundlagen der Gefährdungsbeurteilung
- ! Sicherheitsbelehrung
- ! Theorie / Fachkunde

Messübung 28 Schaltalgebra

Erweiterung Messübung 27,
Aussperrung A-F, Anzeige am
Display 0

Bearbeitet am

Durch

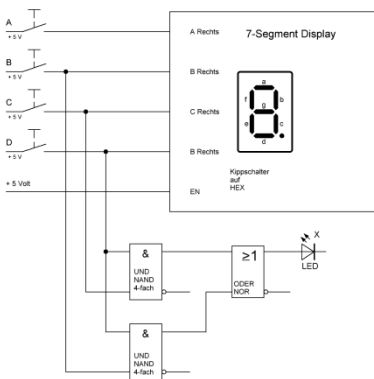
Klasse / Gruppe

Aufgabenstellung: Erfüllung der Messübung 27, Basis der Messübung 28. Bei Erkennung von A-F, Aussperren dieser und Meldung 0 am Display

Erstellung der
Erstellung der
Vereinfachung
Erstellung des

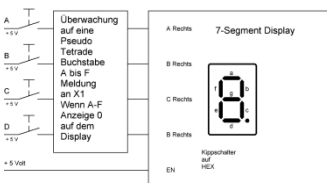
Wertetabelle
Funktionsgleichung in der ODER-Normalform
mittels Schaltalgebra
Schaltplanes mit Grundverknüpfungen UND; ODER und NICHT-
Verknüpfungen

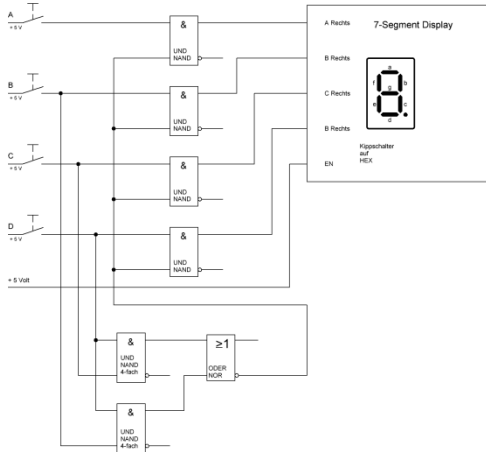
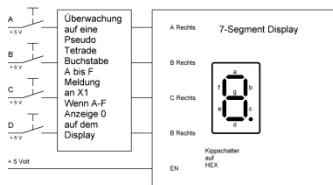
Aufbau der
Funktionskontrolle der Schaltung gemäß Wertetabelle



Lösung Messübung 27

Aufgabenstellung Messübung 28





Eingang D	Eingang C	Eingang B	Eingang A	HexaDezimal	Meldung X
0	0	0	0	0	0
0	0	0	1	1	0
0	0	1	0	2	0
0	0	1	1	3	0
0	1	0	0	4	0
0	1	0	1	5	0
0	1	1	0	6	0
0	1	1	1	7	0
1	0	0	0	8	0
1	0	0	1	9	0
1	0	1	0	A	1
1	0	1	1	B	1
1	1	0	0	C	1
1	1	0	1	D	1
1	1	1	0	E	1
1	1	1	1	F	1

Musterlösung Entwicklung der funktionsfähigen Schaltung obliegt den Experimentierenden siehe Arbeitsblatt