

Siehe Gefährdungsbeurteilung

- ! Unterweisungen / Einweisungen in Betriebsmittel
- ! Grundlagen der Gefährdungsbeurteilung
- ! Sicherheitsbelehrung
- ! Theorie / Fachkunde

Messübung 3 und 4

ODER-Verknüpfung mit 2 Eingängen

ODER-Verknüpfung mit 4 Eingängen

Bearbeitet am

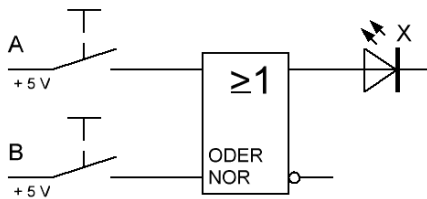
Durch

Klasse / Gruppe

Wiederholung 9.8.2.2 ODER-Verknüpfung

Tabelle 1: ODER-Verknüpfung

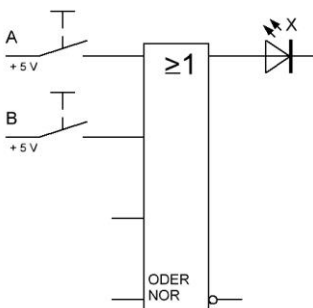
Stromlaufplan	Schaltzeichen und Funktionsgleichung															
	<p>$X = A \vee B$</p>															
Wertetabelle	Zeitablaufdiagramm															
<table border="1"> <thead> <tr> <th>B</th> <th>A</th> <th>X</th> </tr> </thead> <tbody> <tr> <td>0</td> <td>0</td> <td>0</td> </tr> <tr> <td>0</td> <td>1</td> <td>1</td> </tr> <tr> <td>1</td> <td>0</td> <td>1</td> </tr> <tr> <td>1</td> <td>1</td> <td>1</td> </tr> </tbody> </table>	B	A	X	0	0	0	0	1	1	1	0	1	1	1	1	
B	A	X														
0	0	0														
0	1	1														
1	0	1														
1	1	1														



Eingang A	Eingang B	Ausgang X
0	0	
0	1	
1	0	
1	1	

ODER-Verknüpfung
Sobald ein Eingänge auf 1 ist ist auch der Ausgang 1

Bauteile befinden sich auf dem ELABO Digital Trainer Board 33 000



Eingang A	Eingang B			Ausgang X
0	0	0	0	
0	1	0	0	
1	0	0	0	
1	1	0	0	

ODER-Verknüpfung
Sobald ein Eingänge auf 1 ist ist auch der Ausgang 1

Bauteile befinden sich auf dem ELABO Digital Trainer Board 33 000