

Siehe Gefährdungsbeurteilung

- ! Unterweisungen / Einweisungen in Betriebsmittel
- ! Grundlagen der Gefährdungsbeurteilung
- ! Sicherheitsbelehrung
- ! Theorie / Fachkunde

## Messübung 6 und 7

NAND-Verknüpfung und  
NOR-Verknüpfung

Bearbeitet am

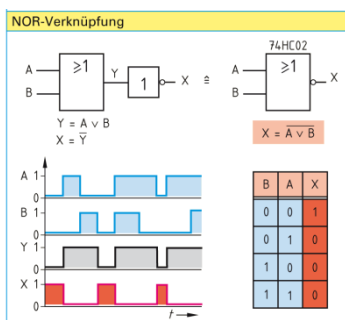
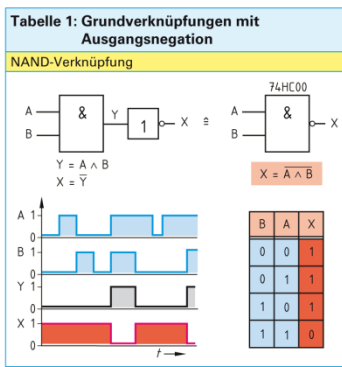
Durch

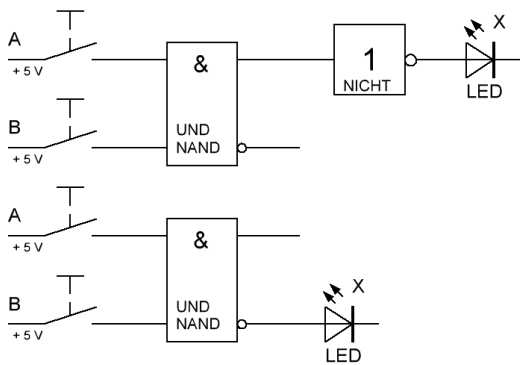
Klasse / Gruppe

Wiederholung

9.8.3 Grundverknüpfungen mit Ausgangs- und Eingangsnegation

9.8.3.1 Verknüpfungen mit Ausgangsnegation





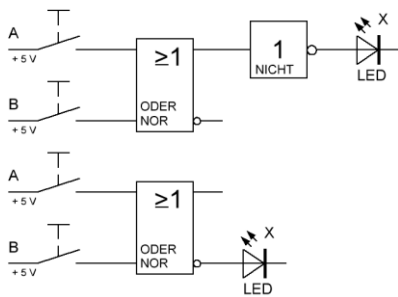
NAND-Verknüpfung / Negation

Der Ausgang der UND-Verknüpfung wird um 180 ° gedreht

Bauteile befinden sich auf dem ELABO Digital Trainer Board 33 000

Messübung NAND-Verknüpfung

| Eingang A | Eingang B | Ausgang X |
|-----------|-----------|-----------|
| 0         | 0         |           |
| 1         | 0         |           |
| 0         | 1         |           |
| 1         | 1         |           |



NOR-Verknüpfung / Negation

Der Ausgang der ODER-Verknüpfung wird um 180 ° gedreht

Bauteile befinden sich auf dem ELABO Digital Trainer Board 33 000

Messübung NOR

| Eingang A | Eingang B | Ausgang X |
|-----------|-----------|-----------|
| 0         | 0         |           |
| 1         | 0         |           |
| 0         | 1         |           |
| 1         | 1         |           |