

Siehe Gefährdungsbeurteilung

- ! Unterweisungen / Einweisungen in Betriebsmittel
- ! Grundlagen der Gefährdungsbeurteilung
- ! Sicherheitsbelehrung
- ! Theorie / Fachkunde

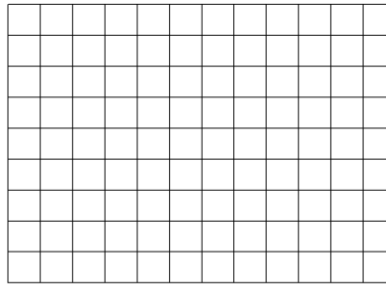
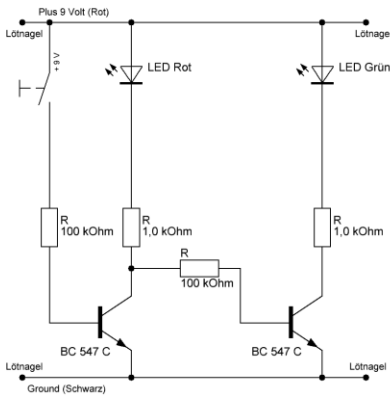
Lötübung 10

NICHT-Verknüpfung

Bearbeitet am

Durch

Klasse / Gruppe



Lochrasterplatte 9 x 12 Löcher
 4 St. Lötinsel
 1 St. Taster
 2 St. Widerstand 100 kOhm
 2 St. Widerstand 1,0 kOhm
 2 St. Transistor BC 547 C
 1 St. Led Rot
 1 St. Led Grün
 Lötzinn
 Schalt draht

Experimentierender

Planung der Schaltung sowie Bauteilpositionierung auf der Platine gemäß Vorgaben

Nur waagrechte und senkrechte Positionierung der Bauteile und Verbindungsleitungen

Aufbau der Schaltung auf Lochrasterplatte 9 x 12

Kontrolle der Schaltung mittels Funktionstest
 NICHT-Verknüpfung, Ruhezustand: LED Rot aus
 LED Grün an
 Taster betätigt: LED Rot an, LED Grün aus

Wiederholung 9.8.2.3 NICHT-Verknüpfung

Tabelle 2: NICHT-Verknüpfung							
<p>Stromlaufplan</p>	<p>Schaltzeichen und Funktionsgleichung</p> <p>$X = \bar{A}$</p>						
<p>Wertetabelle</p> <table border="1"> <thead> <tr> <th>A</th> <th>X</th> </tr> </thead> <tbody> <tr> <td>0</td> <td>1</td> </tr> <tr> <td>1</td> <td>0</td> </tr> </tbody> </table>	A	X	0	1	1	0	<p>Zeitablaufdiagramm</p>
A	X						
0	1						
1	0						

Funktionsbeschreibung durch den Experimentierenden zu