

Siehe Gefährdungsbeurteilung

- ! Unterweisungen / Einweisungen in Betriebsmittel
- ! Grundlagen der Gefährdungsbeurteilung
- ! Sicherheitsbelehrung
- ! Theorie / Fachkunde

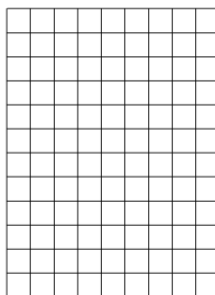
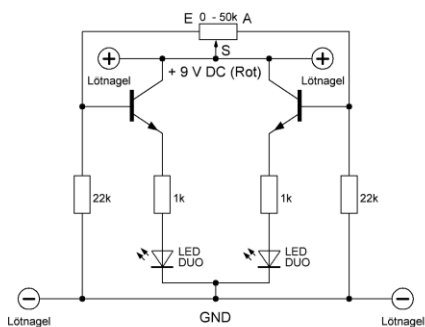
Lötübung 14

Farbwechsler

Bearbeitet am

Durch

Klasse / Gruppe



- Lochrasterplatte 9 x 12 Löcher
- 4 St. Löt-nagel
- 2 St. Widerstand 22 kOhm
- 2 St. Widerstand 1,0 kOhm
- 1 St. Potentiometer 50 kOhm
- 2 St. Transistor BC 547 C
- 1 St. DUO LED
- Löt-zinn
- Schalt-draht

Werkstattausbilder

Planung der Schaltung sowie Bauteilpositionierung auf der Platine gemäß Vorgaben

Nur waagrechte und senkrechte Positionierung der Bauteile und Verbindungsleitungen

Aufbau der Schaltung auf Lochrasterplatte 9 X 12

Mit dem Potentiometer kann die Beleuchtungsstärke an der DUO LED geändert werden

Potentiometer

--	--	--

DUO-LED

--	--	--

Funktionsbeschreibung