

Siehe Gefährdungsbeurteilung

- ! Unterweisungen / Einweisungen in Betriebsmittel
- ! Grundlagen der Gefährdungsbeurteilung
- ! Sicherheitsbelehrung
- ! Theorie / Fachkunde

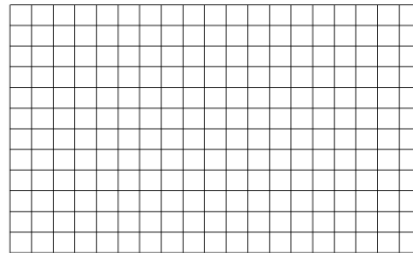
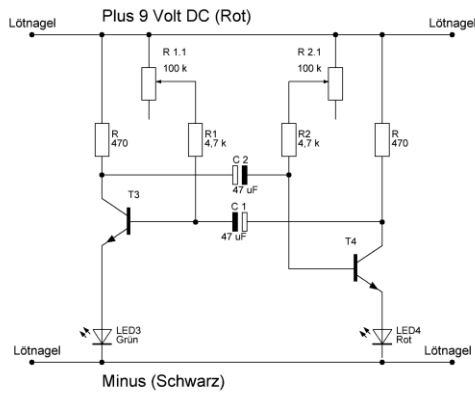
Lötübung 14 B

A-Stabile Kippschaltung
mit Potentiometer
asymmetrisch

Bearbeitet am

Durch

Klasse / Gruppe



Platine 19 x 12

- 2 Poti 100 K Ohm
- 2 St Widerstand 4,7 k Ohm
- 2 St Widerstand 470 Ohm
- 2 St. Transistor BC 547 C
- 1 St LED Grün
- 1 St LED Rot
- 2 St. Kondensator 47 mikro Farad
- 4 St Löt-nagel

Bau nach Vorgaben
Waagrecht und Senkrecht
KEINE Lötbahnen

Funktionsbeschreibung