

Siehe Gefährdungsbeurteilung

- ! Unterweisungen / Einweisungen in Betriebsmittel
- ! Grundlagen der Gefährdungsbeurteilung
- ! Sicherheitsbelehrung
- ! Theorie / Fachkunde

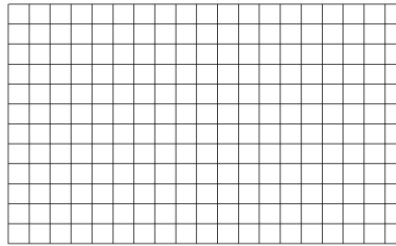
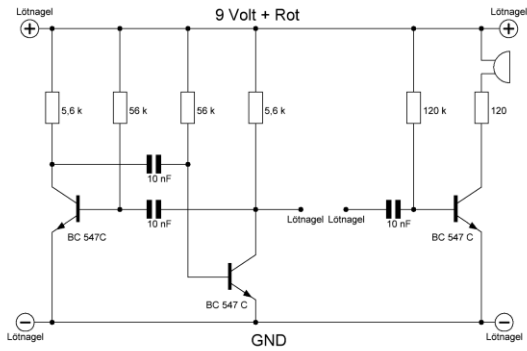
Lötübung 15

Heißer Draht
Grundschialtung

Bearbeitet am

Durch

Klasse / Gruppe



Lochrasterplatte 19 x 12 Löcher
6 St. Lötinsel
1 St. Widerstand 120 kOhm
2 St. Widerstand 56 kOhm
2 St. Widerstand 5,6 kOhm
1 St. Widerstand 120 Ohm
3 St. Transistor BC 547 C
3 St. Kondensator 10 nF
1 St. Piezo Lautsprecher
Lötzinn
Schaltdraht

Experimentierender

Planung der Schaltung sowie Bauteilpositionierung auf der Platine gemäß Vorgaben

Nur waagrechte und senkrechte Positionierung der Bauteile und Verbindungsleitungen

Aufbau der Schaltung auf Lochrasterplatte 12 x 19

Erzeugung einer Frequenz von 1294 Hz durch die A-Stabile Kippschaltung, werden die beiden Lötinsel verbunden, erzeugt der Lautsprecher einen Ton mit $f = 1294$ Hz

Piezo Lautsprecher

--	--	--

Kondensator Bipolar

--	--	--

Funktionsbeschreibung