

Siehe Gefährdungsbeurteilung

- ! Unterweisungen / Einweisungen in Betriebsmittel
- ! Grundlagen der Gefährdungsbeurteilung
- ! Sicherheitsbelehrung
- ! Theorie / Fachkunde

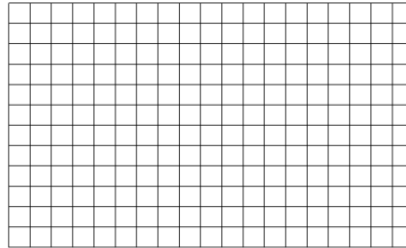
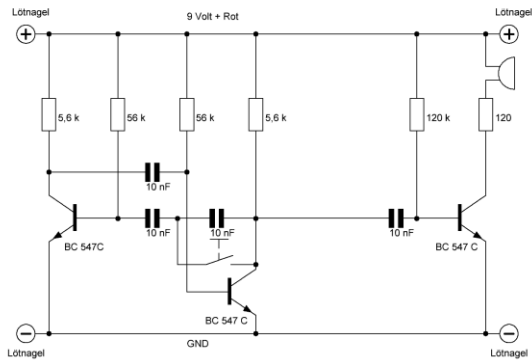
## Lötübung 17

Heißer Draht  
Grundschialtung variable  
Frequenz

Bearbeitet am

Durch

Klasse / Gruppe



Aufbau der Schaltung auf Lochrasterplatte 12 x 19

Taster unbetätigt 1725 Hz  
Taster betätigt 1294 Hz

Lochrasterplatte 19 x 12 Löcher

- 4 St. Lötlängel
- 1 St. Widerstand 120 kOhm
- 2 St. Widerstand 56 kOhm
- 2 St. Widerstand 5,6 kOhm
- 1 St. Widerstand 120 Ohm
- 3 St. Transistor BC 547 C
- 4 St. Kondensator 10 nF
- 1 St. Piezo Lautsprecher
- 1 St. Micro Taster

Lötzinn

Experimentierender

Planung der Schaltung sowie  
Bauteilpositionierung auf der Platine  
gemäß Vorgaben

Nur waagrechte und senkrechte  
Positionierung der Bauteile und  
Verbindungsleitungen

## Funktionsbeschreibung

Berechnung der Tonfrequenz siehe Lötübung 13

Taster unbetätigt

Taster betätigt