

Siehe Gefährdungsbeurteilung

- ! Unterweisungen / Einweisungen in Betriebsmittel
- ! Grundlagen der Gefährdungsbeurteilung
- ! Sicherheitsbelehrung
- ! Theorie / Fachkunde

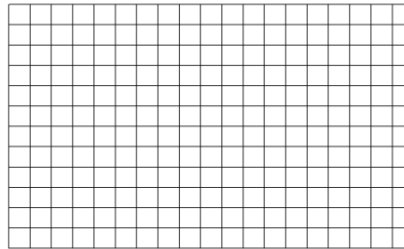
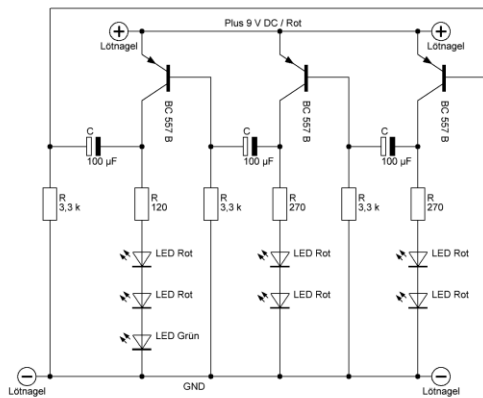
Lötübung 18

Lauflicht 3-stufig

Bearbeitet am

Durch

Klasse / Gruppe



Lochrasterplatte 19 x 12 Löcher

- 4 St. Lötnägel
- 1 St. Widerstand 120 Ohm
- 2 St. Widerstand 270 Ohm
- 3 St. Widerstand 3.3 kOhm
- 3 St. Transistor BC 557 B
- 3 St. Kondensator 100 mF
- 6 St. LED Rot
- 1 St. LED Grün
- Lötzinn
- Schaltdraht

Experimentierender

Planung der Schaltung sowie Bauteilpositionierung auf der Platine gemäß Vorgaben

Nur waagrechte und senkrechte Positionierung der Bauteile und Verbindungsleitungen

Aufbau der Schaltung auf Lochrasterplatte 12 x 19

- Beachtung Anschluss Transistor BC 557 B
- LED Leiste 1 ein Aus
- LED Leiste 2 Ein Aus
- LED Leiste 3 Ein Aus
- Fortlaufend

Transistor BC 557 A

--	--	--