

Siehe Gefährdungsbeurteilung

- ! Unterweisungen / Einweisungen in Betriebsmittel
- ! Grundlagen der Gefährdungsbeurteilung
- ! Sicherheitsbelehrung
- ! Theorie / Fachkunde

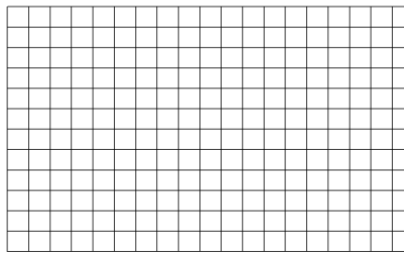
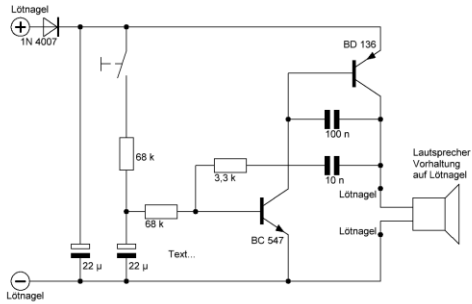
Lötübung 20

Sirene

Bearbeitet am

Durch

Klasse / Gruppe



Aufbau der Schaltung auf Lochrasterplatte 12 x 19

Wir der Taster Betätigt Lautsprecher wird angesteuert
Wird der Taster losgelassen schwillt der Ton langsam ab.

BEACHTEN Anschluss BD 136 Leistungstransistor

Lochrasterplatte 19 x 12 Löcher
4 St. Lötinsel
1 St. Widerstand 3,3 kOhm
2 St. Widerstand 68 kOhm
1 St. Transistor BD 136
1 St. Transistor BC 547C
1 St. Kondensator 10 nF (Code 103)
1 St. Kondensator 100 nF (Code 104)
2 St. Kondensator 22 µF
1 St. Diode 1N 4007
1 St. Micro Taster
1 St. Lautsprecher Bauseits

Lötzinn

Schaltdraht

Experimentierender

Planung der Schaltung sowie

Bauteilpositionierung auf der Platine

gemäß Vorgaben

Nur waagrechte und senkrechte

Positionierung der Bauteile und

Verbindungsleitungen

Transistor BD 136

--	--	--

Diode 1N4007

--	--	--