

Siehe Gefährdungsbeurteilung

- ! Unterweisungen / Einweisungen in Betriebsmittel
- ! Grundlagen der Gefährdungsbeurteilung
- ! Sicherheitsbelehrung
- ! Theorie / Fachkunde

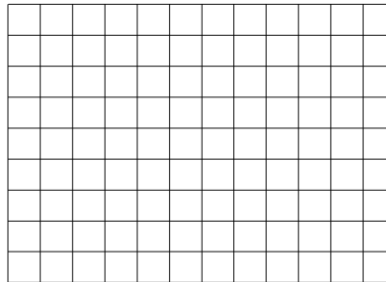
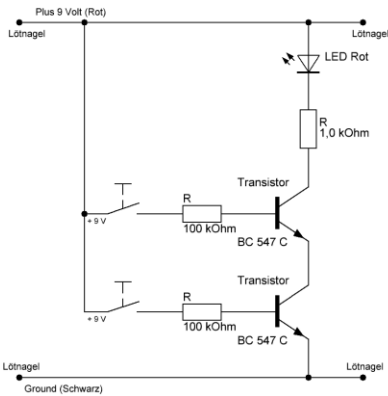
Lötübung 8

UND-Verknüpfung

Bearbeitet am

Durch

Klasse / Gruppe



Lochrasterplatte 9 x 12 Löcher
 4 St. Lötnägel
 2 St. Taster
 2 St. Widerstand 100 kOhm
 1 St. Widerstand 1,0 kOhm
 2 St. Transistor BC 547 C
 1 St. Led Rot
 Lötzinn
 Schaltdraht

Werkstattausbilder

Planung Schaltung auf Platine

Aufbau der Schaltung auf Lochrasterplatte 9 x 12

Vorgaben werden durch den Werkstattausbilder gemacht
 Bauteilpositionierung Brücken usw

Kontrolle der Schaltung mittels Funktionstest
 UND-Verknüpfung, nur wenn beide Taster
 gleichzeitig betätigt sind, leuchtet die LED

Wiederholung

9.8.2.1 UND-Verknüpfung

Tabelle 3: UND-Verknüpfung																
Stromlaufplan	Schaltzeichen und Funktionsgleichung															
	<p>$X = A \wedge B$</p>															
Wertetabelle	Zeitablaufdiagramm															
<table border="1"> <thead> <tr> <th>B</th> <th>A</th> <th>X</th> </tr> </thead> <tbody> <tr> <td>0</td> <td>0</td> <td>0</td> </tr> <tr> <td>0</td> <td>1</td> <td>0</td> </tr> <tr> <td>1</td> <td>0</td> <td>0</td> </tr> <tr> <td>1</td> <td>1</td> <td>1</td> </tr> </tbody> </table>	B	A	X	0	0	0	0	1	0	1	0	0	1	1	1	
B	A	X														
0	0	0														
0	1	0														
1	0	0														
1	1	1														

Funktionsbeschreibung durch den Experimentierenden zu erstellen