

Siehe Gefährdungsbeurteilung

- ! Unterweisungen / Einweisungen in Betriebsmittel
- ! Grundlagen der Gefährdungsbeurteilung
- ! Sicherheitsbelehrung
- ! Theorie / Fachkunde

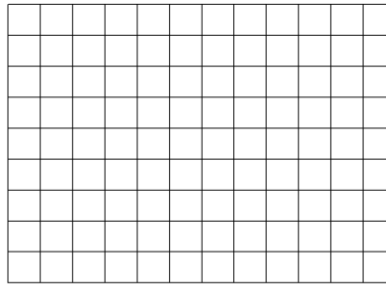
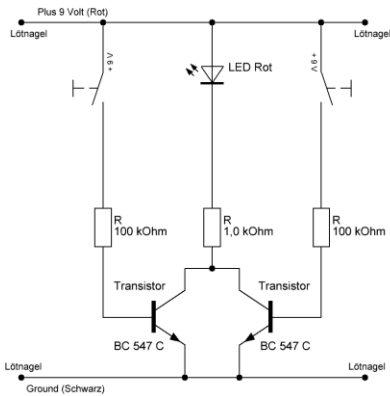
## Lötübung 9

ODER-Verknüpfung

Bearbeitet am

Durch

Klasse / Gruppe



Lochrasterplatte 9 x 12 Löcher  
 4 St. Lötnägel  
 2 St. Taster  
 2 St. Widerstand 100 kOhm  
 1 St. Widerstand 1,0 kOhm  
 2 St. Transistor BC 547 C  
 1 St. Led Rot  
 Lötzinn  
 Schaltdraht

Experimentierender

Planung der Schaltung sowie Bauteilpositionierung auf der Platine gemäß Vorgaben

Nur waagrechte und senkrechte Positionierung der Bauteile und Verbindungsleitungen

Aufbau der Schaltung auf Lochrasterplatte 9 x 12

Kontrolle der Schaltung mittels Funktionstest ODER-Verknüpfung, sobald mindestens ein Taster betätigt ist, leuchtet die LED

## Wiederholung

## 9.8.2.2 ODER-Verknüpfung

Tabelle 1: ODER-Verknüpfung																
<p><b>Stromlaufplan</b></p>	<p><b>Schaltzeichen und Funktionsgleichung</b></p> <p><math>X = A \vee B</math></p>															
<p><b>Wertetabelle</b></p> <table border="1"> <thead> <tr> <th>B</th> <th>A</th> <th>X</th> </tr> </thead> <tbody> <tr> <td>0</td> <td>0</td> <td>0</td> </tr> <tr> <td>0</td> <td>1</td> <td>1</td> </tr> <tr> <td>1</td> <td>0</td> <td>1</td> </tr> <tr> <td>1</td> <td>1</td> <td>1</td> </tr> </tbody> </table>	B	A	X	0	0	0	0	1	1	1	0	1	1	1	1	<p><b>Zeitablaufdiagramm</b></p>
B	A	X														
0	0	0														
0	1	1														
1	0	1														
1	1	1														

Funktionsbeschreibung durch den Experimentierenden zu erstellen