



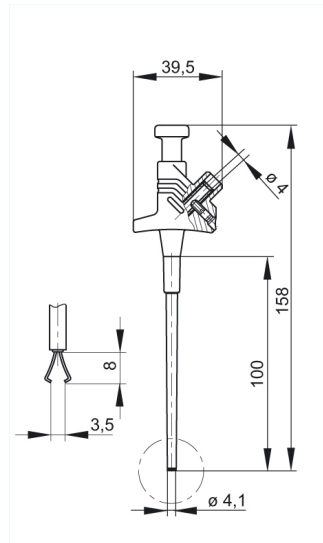
KLEPS 30 rot/red

Meß- und Prüfzubehör:Klemmprüfspitzen:4 mm System

Produktbeschreibung

Beschreibung	Klemmprüfspitze mit drehbarer Greifzange und flexiblem Schaft. Durch die spezielle Form der Greifzange können Stifte und Drähte bis max. 4 mm Durchmesser angeklemt werden. 4 mm Buchsensteckanschluss aus Messing mit Seitenschraube, Greifzange zusätzlich vernickelt.
Typ	KLEPS 30 rot/red
Bestell-Nr.	930 113-101
System	4 mm System
Klemmbereich	4 mm
Klemmart	drehbare Greifzange
Gehäusefarbe	rot
Farbvarianten	
weitere Standardvarianten	Farbe schwarz, Bestell-Nr. 930 113-100

Zeichnung



Technische Daten

Kontaktart	ungefederte Buchse, Schraubanschluss
Anschlußart	4 mm Buchse, schrauben
Bemessungsspannung	DC 60 V
Durchgangswiderstand	50 mOhm

Werkstoff

Kontaktmaterial	Federstahldraht
Kontaktflächenmaterial	vernickelt
Gehäusematerial	PF

Umgebungsbedingungen

Temperaturbereich	-25 °C bis +80 °C
-------------------	-------------------