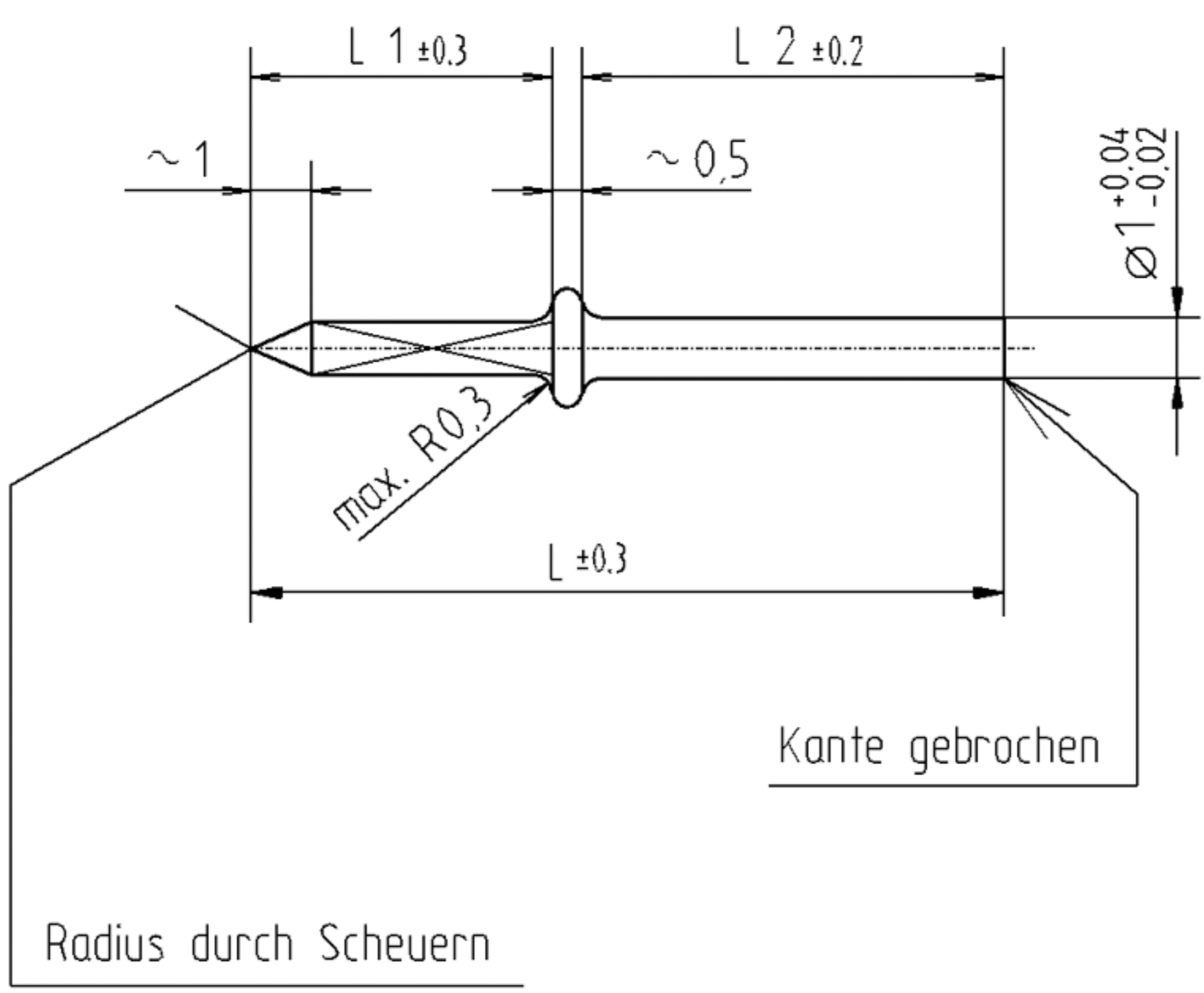


n.Z. 284 556



14,5	3,3	10,7	2	80-1588-01
16,2	5,0	10,7	2	80-1588-91
7,7	2,8	4,4	1,9	80-1588-81
10,6	3,5	6,6	2	80-1588-71
6	2,8	2,8	2	80-1588-61
14	2,8	10,7	2	80-1588-51
12,5	5,0	7,0	2	80-1588-31
11	4,5	6,0	2	80-1588-21
10	3,5	6,0	2	80-1588-11
L	L1	L2	SD	Artikel-Nr.

A ...-71 hinzu. 25.3.94 Völkel  
 B ...-81 hinzu. 27.5.98 Völkel  
 C Spalte für Sicken-Ø hinzu. 18.8.98 Völkel  
 D Ausführung -91 hinzu 12.12.03 Wunderlich  
 E Ausführung -01 hinzu 20.12.04 Wunderlich  
 F

gezeichnet	6.1.94	Völkel	Werkstoff CuZn37 F44	OSTERRATH GmbH & Co. KG Verbindungstechnische Präzision D-57334 BAD LAASPHE			
geprüft							
Maßstab	Benennung		Oberfläche (dm <sup>2</sup> /1000)	Allgemeintoleranz DIN ISO 2768 m		Zeichnung - Artikel Nr.	Index
5:1	Kontaktstift						