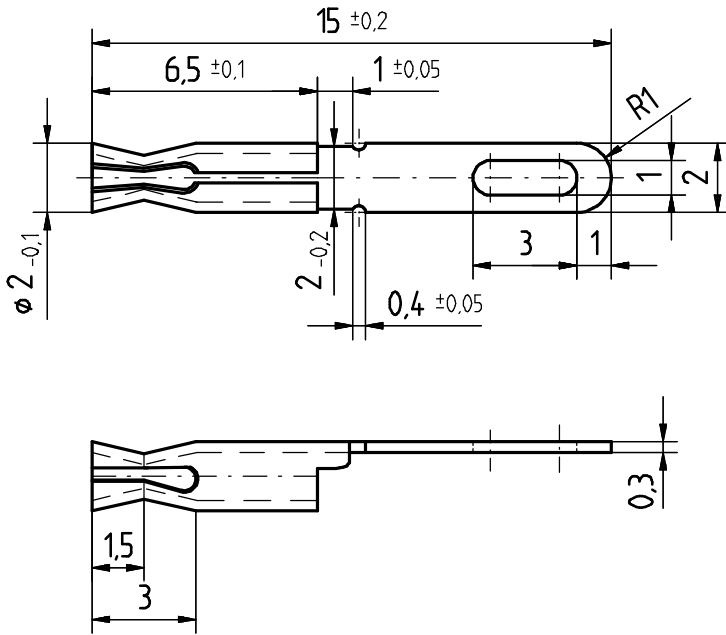



n.Z. 4 Fa-t 1.01.03.177.00

64-1389-11/14



passend für Rundstift Ø1.0
Abzugskraft min. 150g

gezeichnet	1.4.97	Völkel	Werkstoff	CuZn37 F44 Variante -11 CuSn6 H180 Variante -14	 OSTERRATH GmbH & Co.KG Verbindungstechnische Präzision D-57334 BAD LAASPHE		
geprüft	17.09.13	Völkel					
Maßstab	Benennung			Oberfläche (dm ² /1000)	Allgemeintoleranz	Zeichnung - Artikel Nr.	Bl. 1/1
5:1	Kelchfeder			9,9	DIN ISO 2768 m	64-1389-11/14	Index A