

Excell Übung 17 Parallelschaltung RCL

Siehe Schwingkreis Arbeitsblatt 2

Fachkunde 7.6.2 Parallelschaltung aus Wirkwiderstand, kapazitivem und induktivem Blindwiderstand

Aufgabenstellung

Siehe Arbeitsblatt 4

Messübung

$C = 1 \mu\text{F}$

$R = 150 \text{ Ohm}$

f von 500 bis 1500 Hz in 10 Hz Schritten

$U = 5 \text{ V AC Sinus}$

Messung von I / I_W / I_{BC}

Berechnung I / I_W / I_{BC} / X_C / U

Kondensator

$$X_C = \frac{U}{I_{BC}} \quad X_C = \frac{1}{\omega * C} \quad X_C = \frac{1}{2 * \pi * f * C}$$

$$\cos \rho = 90^\circ \quad \cos = 0 \quad \text{Die Spannung kommt um } 90^\circ \text{ zu spät}$$

Spule

$$X_L = \frac{U_{BL}}{I_{BL}} \quad X_L = \omega * L \quad X_L = 2 * \pi * f * L$$

$$\cos \rho = 90^\circ \quad \cos = 0 \quad \text{Der Strom kommt um } 90^\circ \text{ zu spät}$$

Wirkwiderstand

$$R = \frac{U}{I_W}$$

$$\cos \rho = 0^\circ \quad \cos = 1 \quad \text{Der Strom und Spannung sind Phasengleich}$$

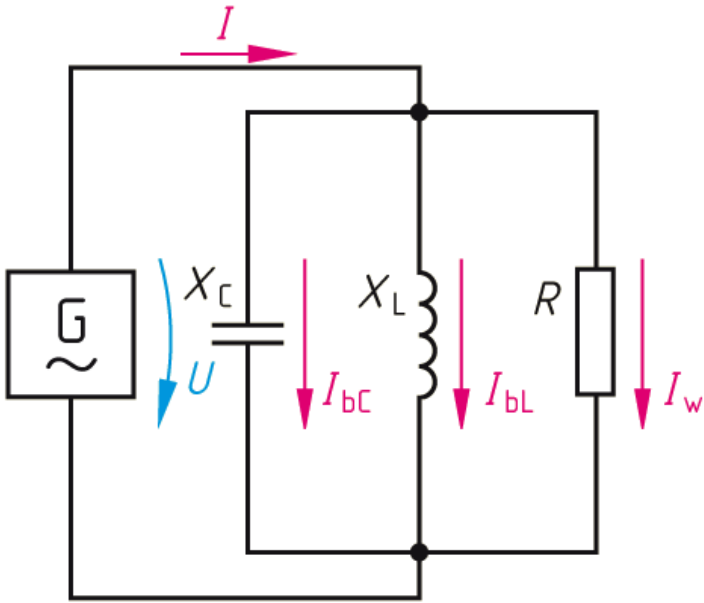
Parallelschaltung

$$G = \frac{1}{R} \quad B_C = \frac{1}{X_C} \quad B_L = \frac{1}{X_L} \quad Y = \frac{1}{Z}$$

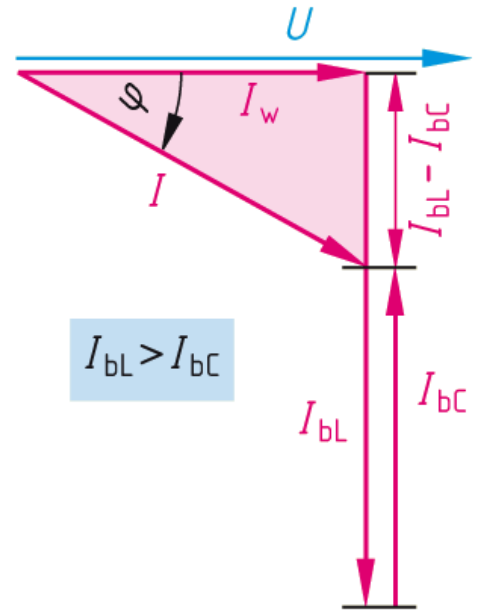
$$B = B_C - B_L$$

$$Y = \sqrt{G^2 + B^2}$$

$$f_{Res} = \frac{1}{2 * \pi * \sqrt{L * C}}$$



a) Schaltung



b) Zeigerbild der Ströme
(vorwiegend induktiv)



R in Ohm 220
 C in μ F 1
 L in mH 30
 U in V 5

fres = 918,8814924

