

- Siehe Gefährdungsbeurteilung
- ! Unterweisungen / Einweisungen in Betriebsmittel
  - ! Grundlagen der Gefährdungsbeurteilung
  - ! Sicherheitsbelehrung
  - ! Theorie / Fachkunde

## Messübung 1 Kondensator

Laden- und Entladen eines  
Kondensators an DC

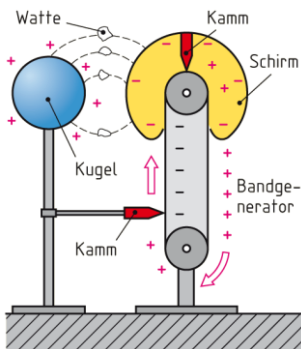
Bearbeitet am

Durch

Klasse / Gruppe

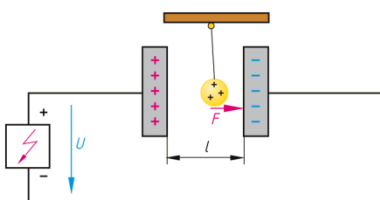
Wiederholung 4.0 Elektrisches Feld

### 4.1 Eigenschaften des elektrischen Feldes



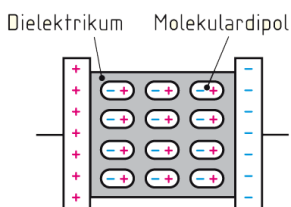
### 4.2 Grundbegriffe

#### 4.2.1 Elektrische Feldstärke



Elektrische Feldstärke

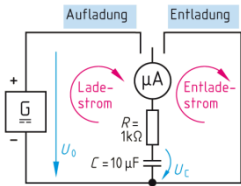
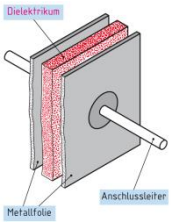
#### 4.2.2 Elektrische Influenz und Polarisation



#### 4.2.3 Elektrische Felder in der Praxis

## 4.3 Kondensator im Gleichstromkreis

### 4.3.1 Verhalten des Kondensators



### 4.3.2 Kapazität des Kondensators

Kondensatorkapazität

Kapazität von Plattenkondensatoren

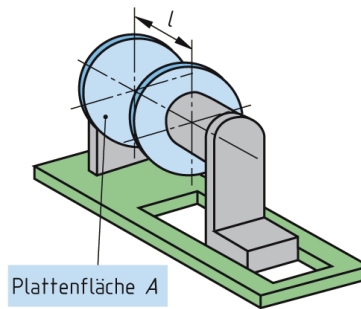
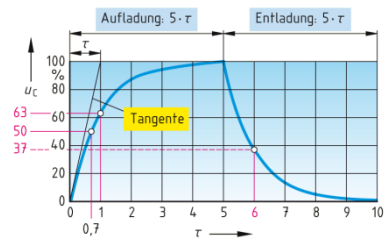
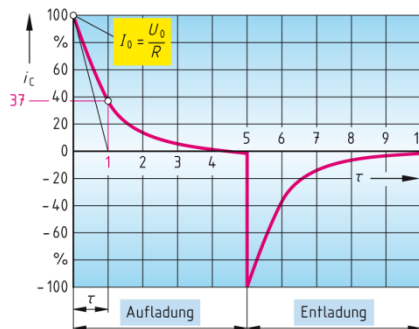
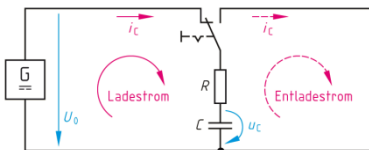


Tabelle: Permittivitätszahlen von Isolierstoffen	
Isolierstoff	$\epsilon_r$
Luft	1
Isolieröl	2 ... 2,4
Silikonöl	2,8
Hartpapier	4 ... 8
Porzellan	5 ... 6
Glas	4 ... 8
Glimmer	6 ... 8
Polystyrol	2,5
Keramik	10 ... 10 000
Polyester	3,3
Polycarbonat	2,8

### 4.3.3 Laden und Entladen von Kondensatoren



Entladevorgang

Ladevorgang

Zeitkonstante

Anfangsstromstärke

## Rechenübungen zu Elektrische Feldstärke

1: Zwei Kondensatorplatten mit dem Abstand 5 mm werden an eine Gleichspannung von  $U = 1,8 \text{ kV}$  angeschlossen.

Berechnen Sie

- die elektrische Feldstärke  $E$  zwischen den Platten und
- Welche Kraft  $F$  wirkt im Kondensator auf eine Ladung  $Q = 0,12 \text{ nC}$ .

Ges:  $E$  in  $\text{kV/m}$                        $F$  in  $\mu\text{N}$

2: Auf eine Ladung von  $Q = 20 \text{ nC}$  wirkt eine Kraft von  $F = 8 \text{ mN}$ . Berechnen Sie die Feldstärke  $E$ .

Ges:  $E$  in  $\text{kV/m}$

3: In einem homogenen elektrischen Feld mit der Feldstärke  $E = 2,5 \text{ kV/m}$  wirkt auf einem Körper eine Kraft von  $F = 50 \mu\text{N}$ . Bestimmen Sie die Ladung  $Q$  des Körpers.

Ges:  $Q$  in  $\text{nC}$

## Rechenübungen zu Kapazität von Plattenkondensatoren

1: Die beiden Platten eines Plattenkondensators haben je eine Fläche von  $40 \text{ cm}^2$ . Als Dielektrikum wird Glimmer ( $\epsilon_r = 8$ ) mit  $0,5 \text{ mm}$  Dicke verwendet. Welche Kapazität hat der Kondensator.

Ges:  $C$  in  $\text{pF}$

2: Berechnen Sie die Kapazität eines Plattenkondensators mit einer wirksamen Plattenfläche  $A = 40 \text{ cm}^2$ , einem Plattenabstand  $l = 1 \text{ mm}$  und der Permittivitätszahl  $\epsilon_r = 8$ .

Ges:  $C$  in  $\text{pF}$

3: Ein Akkumulator  $U = 12 \text{ V}$ ,  $Q = 63 \text{ Ah}$  soll durch einen Plattenkondensator ersetzt werden. Der Plattenabstand soll  $0,1 \text{ mm}$  betragen, als Dielektrikum soll Glimmer  $\epsilon_r = 8$  verwendet werden. Berechnen Sie die benötigte Plattenfläche in  $\text{km}^2$ . (Deutschland  $357\,092 \text{ km}^2$  / Bayern  $70\,552 \text{ km}^2$ )

Ges:  $A$  in  $\text{km}^2$

## Rechenübungen zu Kondensatorspannung und Zeit

1: Ein Kondensator  $C = 22 \mu\text{F}$  wird über einen Vorwiderstand  $R = 10 \text{ k}\Omega$  an  $U_0 = 60 \text{ V}$  Gleichspannung angeschlossen.

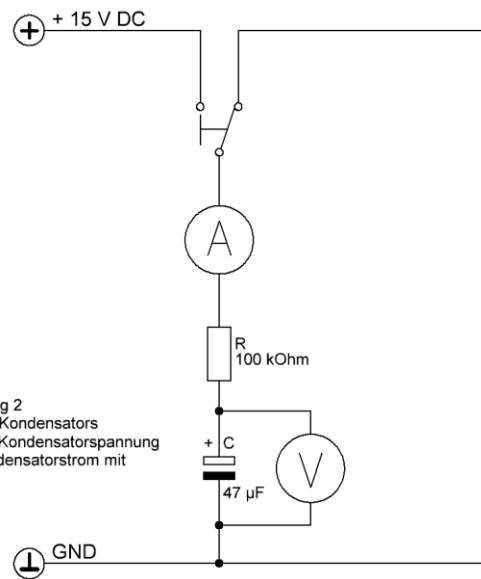
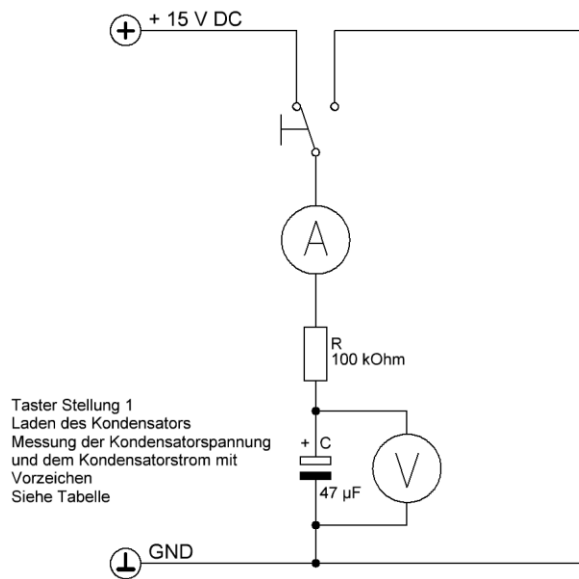
- Nach welcher Zeit  $t_c$  ist der Kondensator aufgeladen
- Berechnen Sie die Spannung  $u_c$  nach einer Ladezeit  $t_c = 0,5 \text{ s}$ .

Ges:  $t_c$  in sek.                                       $u_{c,0,5}$  in V

## Rechenübungen zu Kondensatorstrom und Zeit

1: Berechnen Sie die Stromstärke  $i_c$  beim Laden eines Kondensators nach einer Zeit von  $t = 3,9 \text{ ms}$ , wenn die Zeitkonstante  $\tau = 2,4 \text{ ms}$  und die Anfangsstromstärke  $I_0 = 125 \text{ mA}$  beträgt.

Ges:  $i_c$  in  $\text{mA}$



Ladevorgang							
Zeit	0,1 sek	5 sek	10 sek	15 sek	20 sek	25 sek	30 sek
I in $\mu\text{A}$							
UC in V							

Entladevorgang							
Zeit	0,1 sek	5 sek	10 sek	15 sek	20 sek	25 sek	30 sek
I in $\mu\text{A}$							
UC in V							

### Kontrollrechnung

Ladevorgang							
Zeit	0,1 sek	5 sek	10 sek	15 sek	20 sek	25 sek	30 sek
I in $\mu\text{A}$							
UC in V							

Entladevorgang							
Zeit	0,1 sek	5 sek	10 sek	15 sek	20 sek	25 sek	30 sek
I in $\mu\text{A}$							
UC in V							